

L'ART MÉNAGER



juin 1932

Le N^o mensuel



MUSEE ULTIMEAT[®]
ULTIMEAT[®] MUSEUM

ALBERT

L'outillage du repassage

Le fer à repasser

LES fers sont les instruments par excellence du repassage; il en existe de deux types, à chauffage indirect et à chauffage direct.

Les fers à chauffage indirect sont ceux d'ancien modèle que l'on plaçait sur un foyer indépendant : devant l'âtre à la campagne, sur la cuisinière ou le fourneau en ville, sur un poêle spécial chez les repasseuses; leur poids est relativement léger et leurs formes diverses. Il est recommandable d'avoir pour le repassage des pièces importantes des

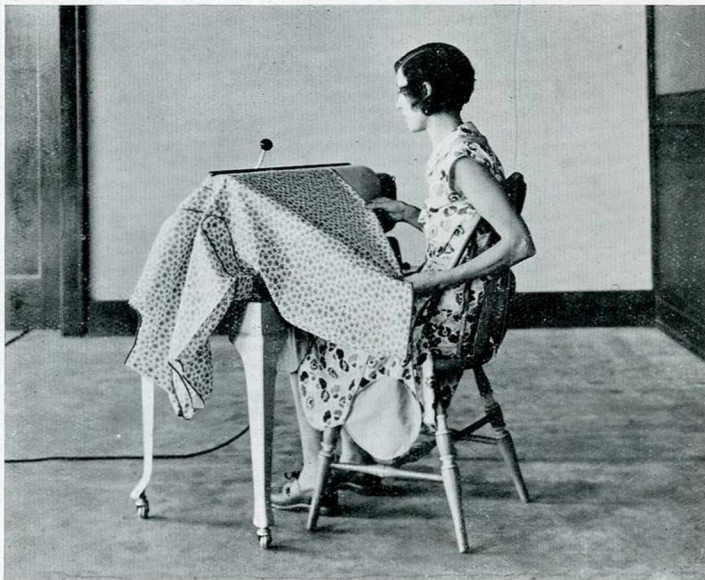
fers grands et un peu lourds qui travaillent vite, un modèle plus léger à bout pointu pour les pièces délicates et les froncés, un fer à glacer arrondi et un autre spécial pour les tuyautages. Une ménagère doit, pour effectuer un repassage régulier, posséder au moins trois fers ordinaires qu'elle met en chauffe en même temps.

De plus, elle doit avoir la précaution d'installer sa planche ou sa table de repassage à proximité immédiate du foyer chauffant, de manière à faciliter les changements de fer et le réglage du feu; 10 % du temps total du repassage se passe en déplacements ou

attentes lorsqu'on n'y prend pas garde; or, le travail est assez pénible pour qu'une femme ne dédaigne pas de le faire rapidement; ajoutons que le foyer choisi sera de préférence à chaleur réglable et régulière, le réchaud à gaz, par exemple, pour éviter une surveillance constante et les chargements en combustible. Signalons à ce sujet les nouveaux et pratiques modèles de réchauds à gaz spéciaux pour le repassage auxquels s'adaptent des fers creux se chauffant par l'intérieur de la semelle. Ces ensembles, tout récents, apportent de très nombreux progrès et commodités à l'ancienne méthode de chauffage et permettent de conserver toujours brillante et lisse la semelle du fer.

Le rôle de la poignée a son importance, celle-ci se fait généralement en étoffe piquée; elle est indépendante du fer; il serait cependant préférable, lorsque le mode de chauffage le permet, de mettre à chaque fer une poignée individuelle et bien adhérente; la pression serait plus régulière pendant le travail, d'autre part, ces poignées fixes ne peuvent glisser, et le risque de laisser échapper le fer devient presque nul. La difficulté réside dans le choix d'une matière bien isolante, ne s'échauffant pas sur le foyer et ne brûlant pas. L'amiante est indiquée. Les fers ordinaires, tels que nous venons de les décrire, demandent un grand soin, ils doivent, de temps à autre, être polis et graissés, leur semelle doit être frottée au papier de verre si elle a tendance à se rouiller.

Parmi les fers à chauffage di-



Les machines ayant une extrémité libre permettent le repassage de tous vêtements (robes, volants, collerettes) et non pas seulement du linge plat.

par Paulette BERNÈGE

rect mentionnons quelques anciens modèles à charbon, les fers à essence, les fers à gaz et les fers électriques; ces derniers sont les plus répandus.

De tous les appareils électrodomestiques, le fer électrique est le plus populaire: 95 %, dit-on, des familles américaines en possèdent un. Les raisons de ce succès viennent d'un ensemble de commodité : chauffage intérieur et suppression des changements de fer, maniement aisé, semelle lisse, brillante, toujours propre, ne rouillant pas, grande propreté du repassage, le fer ne laissant jamais de traînées douteuses et noires, même sans essuyage préalable.

Le fer électrique se compose de deux parties : la base qui repasse, la poignée qui guide le travail; les deux, séparées par des isolants. La poignée est elle-même entourée d'un manchon en bois permettant de le prendre en mains sans aucun risque; un fer électrique bien construit doit avoir l'isolation de son manche suffisante pour qu'il ne soit jamais nécessaire d'avoir recours à une poignée d'étoffe supplémentaire.

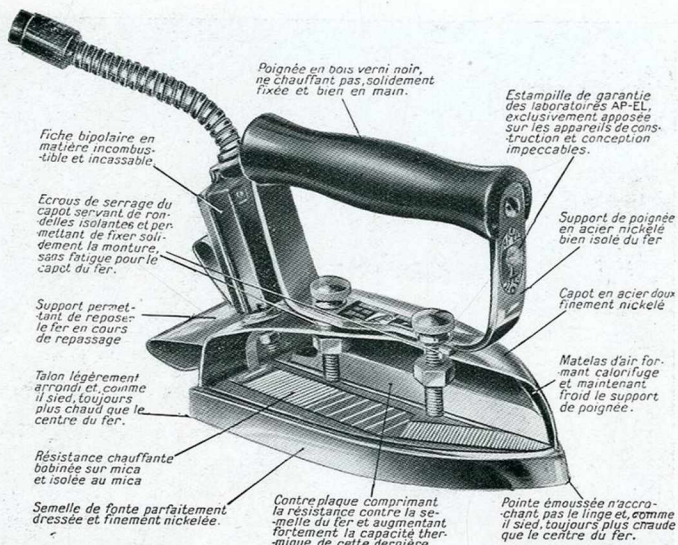
La base du fer est constituée par plusieurs éléments; une semelle métallique nickelée glissant sur le linge; au-dessus, un élément électrique chauffant; au-dessus, une lame de fonte pesante pour donner au fer une pression convenable; enfin, dans la partie supérieure, une couche d'air isolante. Le dessus du fer peut être émaillé, dans certains modèles



Machine à rouleau molletonné tournant dans la semelle chauffante. Le couvercle de la machine sert d'étagère pour poser le linge repassé; rabattu, il forme table.

récents. Souvent, un fer électrique est muni de divers accessoires, par exemple d'un repose-fer, mobile ou non, sorte de support, fixé à l'arrière, permettant de tenir le fer verticalement; d'un repose-pouce, placé à gauche, à l'extrémité du manche, pour donner à la main une position reposante, stable et bien appuyante pendant le travail; d'un thermostat régulateur qui coupe automatiquement le courant lorsque le fer a atteint une température maximum au-dessus de laquelle les tissus seraient brûlés, et qui remet également automatiquement le courant lorsque la chaleur de-

vient insuffisante. Certains fers lancent par la semelle des jets de vapeur, qui humidifient régulièrement le linge; ces modèles conviennent tout particulièrement pour le repassage sur l'envers des tissus à poils, comme le velours. Nous avons pu voir aux Etats-Unis des fers possédant dans le flanc de la semelle, près de la pointe, à une hauteur de deux à trois millimètres, une fente dans laquelle les boutons se glissent; la semelle du fer passe ainsi sous tous les boutons et repasse en-dessous, jusqu'au point de fixation, aussi facilement que sur une surface unie. Nous signalerons



Le fer à repasser électrique

enfin les modèles récents anglais qui permettent de plisser les tissus, grâce à des semelles à encoches mobiles qui rendent l'opération aussi aisée qu'un repassage à plat.

Il est utile de savoir qu'un fer repasse aux environs de 180°; la pointe du fer doit être plus chaude que le reste de la semelle, parce que, se trouvant la première en contact avec le linge humide et froid, elle se refroidit davantage. Généralement, les appareils se font en deux puissances : 300 et 500 watts, les premiers sont appelés modèles de ménage (ils sont plus légers), les deuxièmes, modèles de tailleur (ils sont plus lourds). Leur choix est une question de goût; toutefois, malgré la plus grande consommation du deuxième modèle, je le recommande volontiers de préférence au premier. Son chauffage plus rapide, sa pression plus grande rendent le travail aisé et j'ai pu constater, non pas seulement sur moi-même, mais sur des femmes de ménage diverses, cette même préférence pour le fer lourd à grande puissance.

Il est un autre point très important dans le choix d'un fer à repasser : celui des connexions. Les connecteurs, prises et fils ne

seront jamais de trop bonne qualité; c'est toujours aux points d'attache que se produisent les accidents. Nous ferons, en outre, remarquer que les contacts en porcelaine se branchant sur la prise murale, doivent être pros crits parce qu'ils se cassent en tombant, au moindre mouvement trop ample ou trop brusque de la repasseuse.

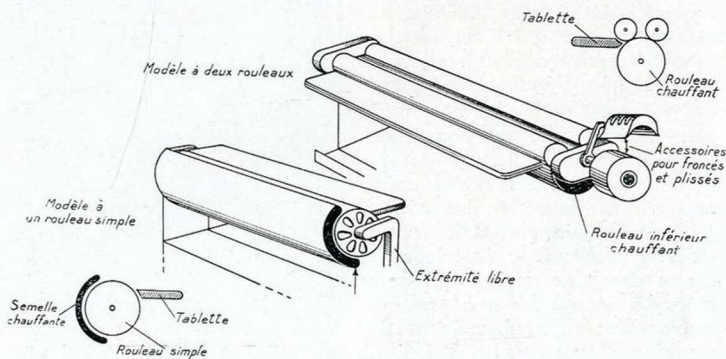
Il est enfin désirable, non seulement pour éviter ce genre d'accident, mais aussi pour faciliter les mouvements de la repasseuse, toujours gênés par la présence du fil, de munir les planches à repasser d'un bras vertical, maintenant le fil verticalement au-dessus du travail ou simplement de

brancher le fer sur une lampe du plafond. A défaut de ces dispositifs, la prise de courant se trouvera sur la droite de l'opératrice, c'est, en effet, à droite que le fil gêne le moins.

La machine à repasser

Les repasseuses mécaniques sont encore, en France, d'un usage peu courant. Les Etats-Unis en possèdent un très grand nombre (un seul secteur en a vendu 400 en un mois récemment); l'Allemagne en a créé plusieurs modèles. Ces machines permettent un repassage jusqu'à trente fois plus rapide (et mieux fait) des grosses pièces de linge plat: draps et nappes, rideaux qu'il est si long et ennuyeux de faire à la main, torchons, serviettes de table et de toilette, taies, services à thé, se repassent avec une extrême aisance, très vite. Mais ce serait une erreur de croire que les machines conviennent seulement au linge plat; avec un peu d'habitude, une ménagère adroite les utilise pour la presque totalité du linge et des vêtements.

Ces appareils sont de deux types : le premier est constitué par un rouleau molletonné tournant, exerçant la pression, et par une semelle chauffante concave, à l'intérieur de laquelle tourne le rouleau; le rouleau joue le rôle de la planche à repasser et la semelle chauffante joue le rôle du fer. Dans le second type de machine, un rouleau chauffant d'acier tourne partiellement en dessous d'un ou de plusieurs rouleaux molletonnés. *Suite page 313.*



Les deux modèles courants de machines à repasser



“LA SALAM”

fait son café toute seule

Souple, élégante, réduit de 40 % la dépense du café

Étab^l J. TÊTE & A. LEROY

27, Rue Danton, LE PRÉ-SAINT-GERVAIS

Méfiez-vous des Imitateurs

Exigez “LA SALAM”



Suite de la page 293

pour le repassage

Le linge passe entre eux et il est possible de suivre des yeux sa marche, ce qui présente un avantage. Cependant, certaines personnes préfèrent le premier type parce qu'il permet de guider le linge plus facilement.

Les machines repasseuses sont chauffées soit au gaz, soit à l'électricité; leurs rouleaux peuvent être mus à la main, dans certains modèles simples et bon marché, mais le sont presque toujours à l'aide d'un moteur d'un quart de CV. La semelle de la machine électrique met environ un quart d'heure pour chauffer. Les mêmes recommandations pour les contacts, prises et fils doivent être données au sujet de la machine à repasser que pour le simple fer.

Certains modèles possèdent un thermostat de contrôle des températures; les types de fonctionnement varient aussi selon les marques, par exemple, dans certains cas, la planche de guidage qui permet de faire passer la pièce à repasser sous le rouleau sert en même temps pour le contrôle des températures. D'autres modèles possèdent un régulateur de pression du rouleau sur la surface chauffante; parfois la régulation se fait à l'aide d'une pédale, parfois à l'aide d'un levier mû à la main. Toutes autres choses égales, il est préférable de conserver ses deux mains libres pour le travail de repassage et de pouvoir effectuer les manœuvres au pied.

Certaines machines sont, en outre, dotées d'une étagère permettant de recevoir le linge pendant le repassage, étagère qui recouvre la machine après son utilisation comme un couvercle.

Les repasseuses automatiques se font en plusieurs tailles; par raison d'économie, les maîtresses de maison achètent parfois les petits modèles, mais leur inconvénient apparaît vite, car il faut plier les grosses pièces en plusieurs épaisseurs pour pouvoir les y passer; comme, d'autre part, une famille moyenne n'a pas assez de linge plat pour amortir sur cette seule catégorie de linge les frais d'achat d'une grosse machine, il devient essentiel d'utiliser l'appareil pour un aussi grand nombre d'articles que possible. Le marché américain présente dans ce but de nouveaux modèles, ayant une ou les deux extrémités libres, permettant de repasser par bout du rouleau des vêtements arrondis, froncés ou plissés. Toutefois, ce travail, un peu plus délicat, demande un apprentissage et souvent la simplification des formes et des ornements. Les machines à extrémité libre présentent, en outre, l'avantage d'un entretien plus facile.

Une remarque importante : le rouleau doit toujours être laissé en mouvement, quand il est placé contre l'auge chauffant, pour éviter de brûler le molleton; d'autre part, il est indispensable de suivre les indications de graissage

données par le fabricant pour maintenir la machine en bon état; enfin, la mousseline recouvrant le molleton doit être lessivée de temps en temps et toujours maintenue en parfait état de propreté.

Dans le Nord de la France, en Belgique, en Allemagne, on trouve sur le marché des appareils beaucoup plus simples que ceux que nous venons de citer, constitués par deux rouleaux non chauffés, mus à la main, entre lesquels le linge passe et s'étire; ces modèles bon marché rendent des services, mais ne sauraient effectuer un vrai repassage; pour le linge amidonné, ils ne peuvent être d'aucune utilité.

Paulette BERNÈGE,

Cette étude sur le blanchissage domestique, commencée en septembre dernier et régulièrement poursuivie, prendra fin dans un très prochain numéro. La question minutieusement traitée par notre éminente collaboratrice intéressait particulièrement les maîtresses de maison à cette époque où le machinisme enfin adapté peut rendre d'immenses services dans cette branche des travaux ménagers. A la demande de nombreuses lectrices, tous les articles parus dans notre revue depuis le mois de septembre seront réunis dans une brochure, sous le titre général « Le Blanchissage domestique », qui sera la première d'une série intitulée « Les Cahiers de l'Art Ménager ».